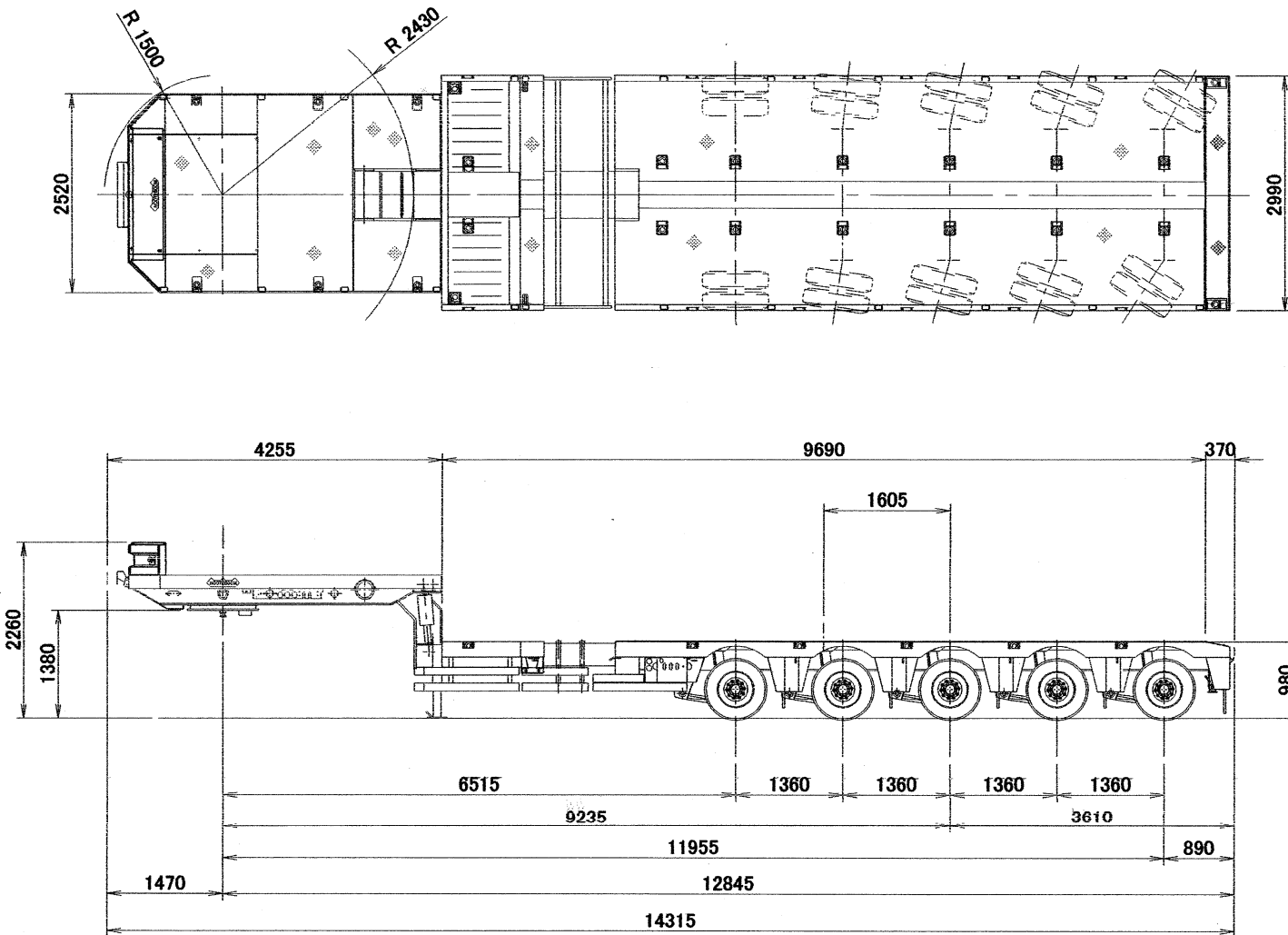


記 事	

NOOTEBOOM 型式:不明

作 成	DATE	2024.6.20	図面名	外觀図(短縮時)	改定番号
	縮尺	SCALE = 1/80	図番	030823-00000	



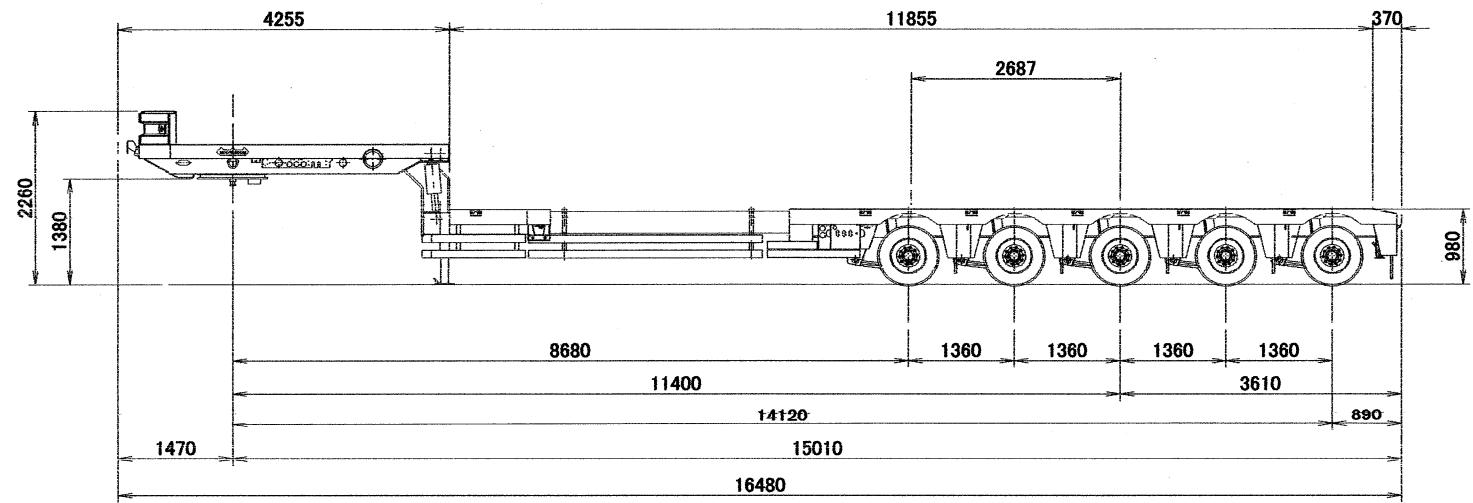
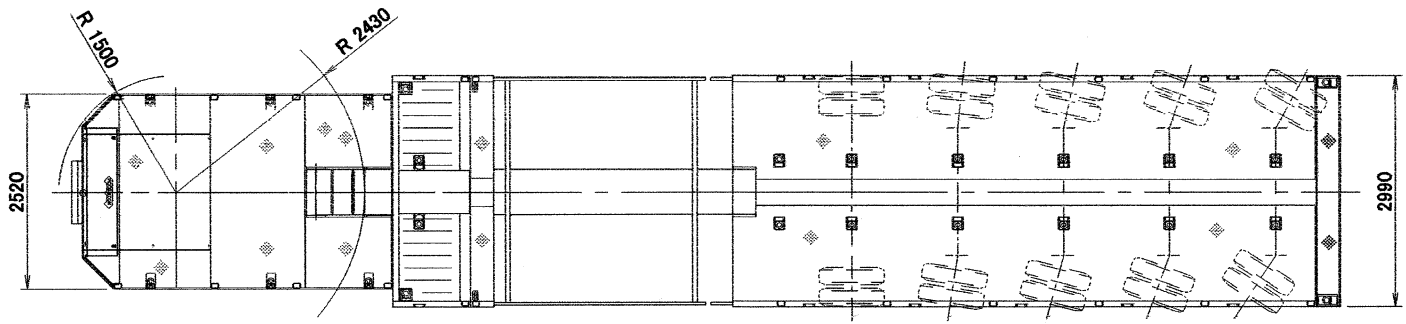
記事	

NOOTEBOOM 型式:不明

作成	DATE
	2024.6.20
縮尺	SCALE = 1/80

図面名	外觀図(1段延長時)
	図番 030823-00001

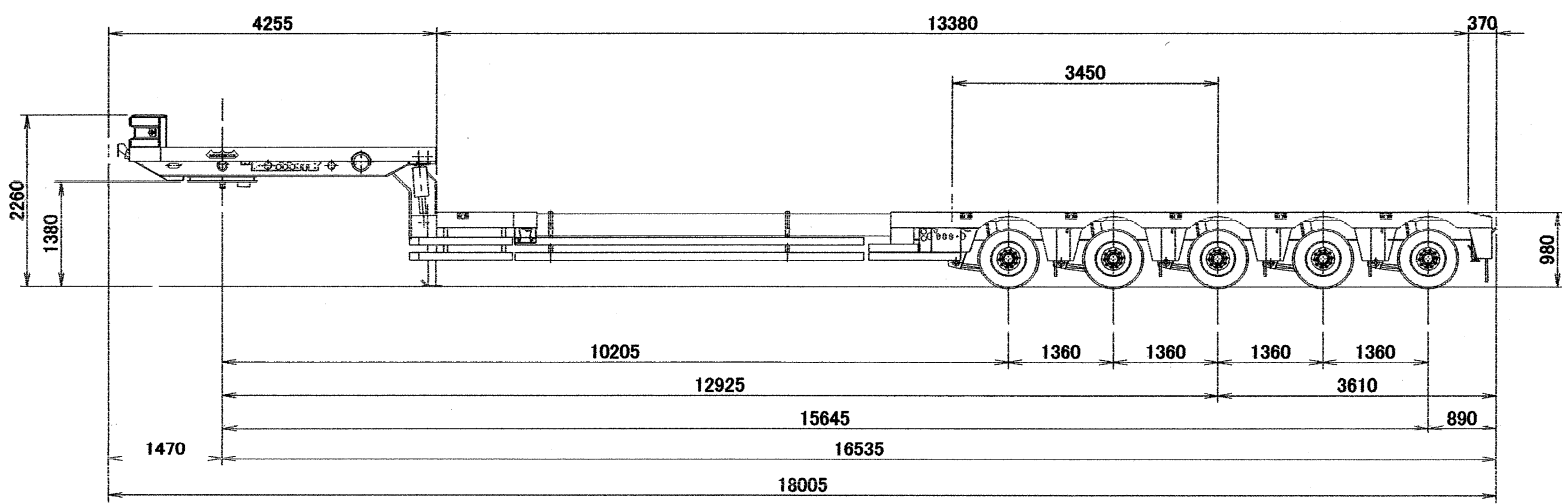
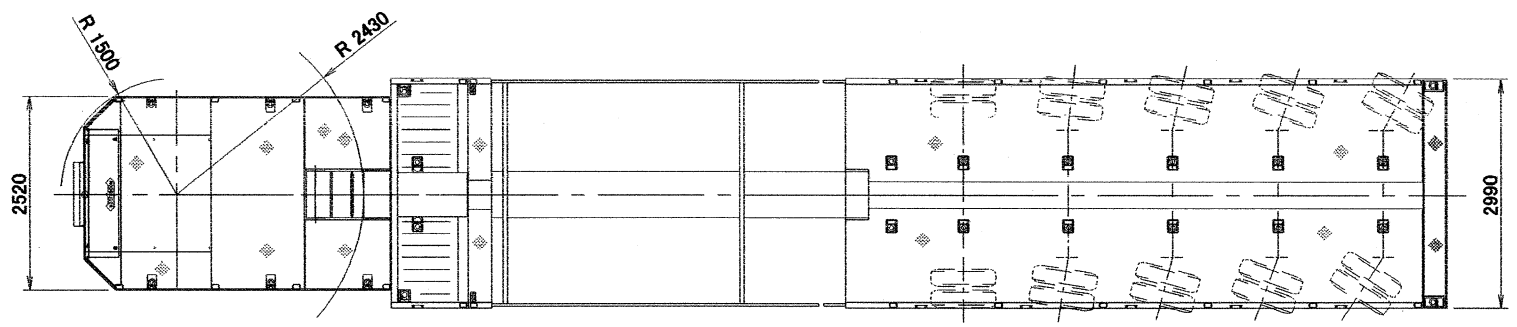
改定番号



配 率	

NOOTEBOOM 型式:不明

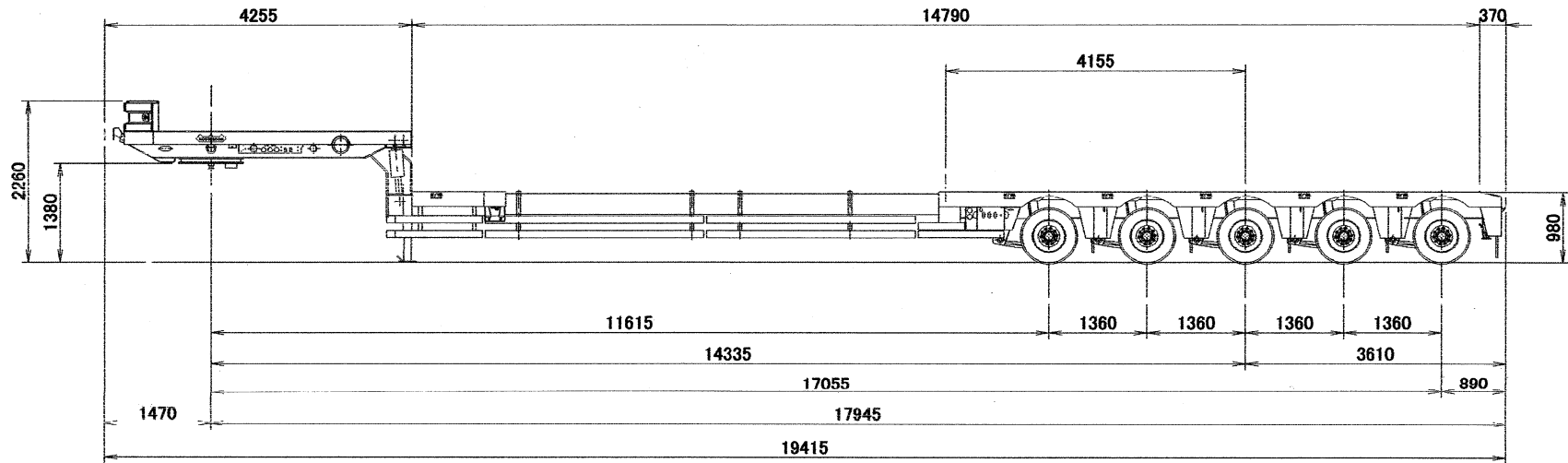
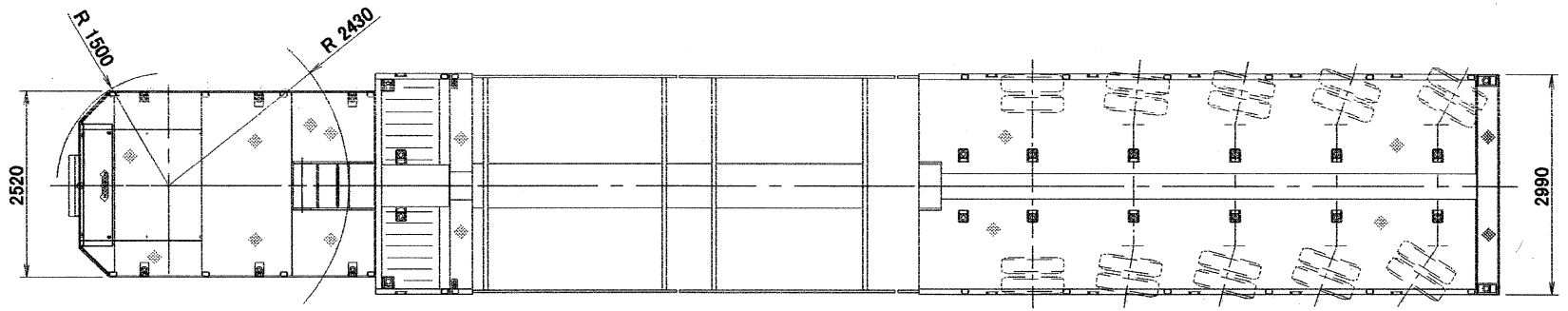
作成	DATE	2024.6.20	圖面名	外觀圖(2段延長時)	改定番号
	縮尺	SCALE = 1/60		圖番	



記事	

NOOTEBOOM 型式:不明

作成	DATE	2024.6.20	図面名	外觀図(3段延長時)	改定番号
	縮尺	SCALE = 1/60	図番	030823-00003	



配
車

NOOTEBOOM 型式:不明

作成 DATE
2024.6.20
縮尺 SCALE = 1/60

図面名 外観図(最大延長時)
図番 030823-00004

改定番号